

# Ar ( $^3P_{0,2}$ )与SO<sub>2</sub>反应产生SO ( $A''^3\Sigma^+$ )的光谱\*

王鸿梅, 唐晓闾, 韩海燕, 李建权, 周士康, 张为俊, 储焰南\*\*

(中国科学院安徽光学精密机械研究所环境光谱学实验室, 合肥 230031)

**摘要:** 在流动余辉装置上,研究了亚稳态 Ar ( $^3P_{0,2}$ )与SO<sub>2</sub>的传能反应.在位于流动管不同位置的两个窗口处,观察到了320~600 nm的不同的两组光谱序列.其中,下游窗口所测光谱与之前作者在Ar与SO<sub>2</sub>混合气体空心阴极放电实验中得到的光谱一致,确定为SO ( $c^1\Sigma^- \rightarrow X^3\Sigma^-$ )的发射谱;根据基于最小二乘法编写的光谱模拟程序模拟的光谱结果,上游窗口所测光谱中位于SO ( $c^1\Sigma^- \rightarrow X^3\Sigma^-$ )发射谱线长波方向上的光谱序列被归属为SO ( $A''^3\Sigma^+ \rightarrow X^3\Sigma^-$ ),并得到SO ( $A''^3\Sigma^+$ )的光谱常数为:  $T_{00} = (30460 \pm 18.0) \text{ cm}^{-1}$ ,  $\omega_e'\chi_e' = (7.7 \pm 0.8) \text{ cm}^{-1}$ ,  $\omega_e' = (685 \pm 8.0) \text{ cm}^{-1}$ .

**关键词:** SO ( $A''^3\Sigma^+$ )电子态;流动余辉;气相发射光谱

中图分类号: O561.3; O613.5 文献标识码: A

## Emission Spectrum of SO ( $A''^3\Sigma^+$ ) Generated in the Reaction of Ar ( $^3P_{0,2}$ ) with SO<sub>2</sub>\*

Wang Hongmei, Tang Xiaoshuan, Han Haiyan,

Li Jianquan, Zhou Shikang, Zhang Weijun, Chu Yannan\*\*

(Laboratory of Environmental Spectroscopy, Anhui Institute of Optics and Fine Mechanics, Chinese Academy of Sciences, Hefei 230031)

**Abstract** On the flowing afterglow apparatus, in the energy transfer reaction between Ar ( $^3P_{0,2}$ ) and SO<sub>2</sub>, two series of spectra were observed at two different downstream optical windows from the discharge region. According to the data obtained in this group's report on the discharge of the mixture of Ar with SO<sub>2</sub> and spectral simulation, the two spectrum progressions in the range of 320 and 600 nm were assigned to SO ( $A''^3\Sigma^+ \rightarrow X^3\Sigma^-$ ) and SO ( $c^1\Sigma^- \rightarrow X^3\Sigma^-$ ), respectively. The spectroscopic constants for the new electronic state were obtained by spectral simulation based on the method of the least square and shown as follows:  $T_{00} = (30460 \pm 18.0) \text{ cm}^{-1}$ ,  $\omega_e' = (685 \pm 0.8) \text{ cm}^{-1}$  and  $\omega_e'\chi_e' = (7.7 \pm 8.0) \text{ cm}^{-1}$ .

**Key words** Electronic excited state of SO ( $A''^3\Sigma^+$ ), Flowing afterglow, Gaseous emission spectra

### 1 引言

一直以来,自由基以其独特的物理化学特性而受到了人们的广泛关注<sup>[1]</sup>.而目前,对于能量在28000~30500 cm<sup>-1</sup>的自由基SO的电子激发态的光谱研究,还仅限于在固相惰性气体基质中的受激发

射光谱<sup>[2-4]</sup>,而且观察到的光谱多是源自A'<sup>3</sup>Δ和c<sup>1</sup>Σ<sup>-</sup>态的跃迁,关于A''<sup>3</sup>Σ<sup>+</sup>态,光谱和光谱常数仅是局限于用理论计算的方法获得<sup>[5,6]</sup>.在实验上,只有Effenhauser等人通过对SO<sub>2</sub>的平动能谱的研究,得到SO ( $A''^3\Sigma^+$ )的内能阈值为30400 cm<sup>-1</sup><sup>[7]</sup>.可见,对于SO的研究还存在诸多未解决的问题.我们

\* Project supported by the Presidential Fund of Hefei Division of Chinese Academy of Sciences (20020602).

\*\* Corresponding author, Email: ychu@aiofm.ac.cn Received 10 September 2004; in final form 24 March 2005.

知道, SO 的三个电子态( $A''^3\Sigma^+$ 、 $A'^3\Delta$ 和 $c^1\Sigma^-$ )到基态的跃迁都属于禁戒跃迁,所以在气相中得到它们的光谱是比较困难的.但考虑到人们对 O<sub>2</sub>(与 SO 有相同的价电子数和相似电子组态)的这些电子态的研究过程<sup>[8]</sup>和 Pater 已经在气相条件下得到的禁戒跃迁 SO( $a^1\Delta \rightarrow X^3\Sigma^-$ )的事实<sup>[9]</sup>,我们可以得出这样的推论,在气相条件下得到电子态 SO( $A''^3\Sigma^+$ 、 $A'^3\Delta$ 和 $c^1\Sigma^-$ )向下的禁戒跃迁光谱是完全可能的.目前,人们已经在惰性气体的固相基质中得到了 SO 分子的  $A'^3\Delta \rightarrow X^3\Sigma^-$  和  $c^1\Sigma^- \rightarrow a^1\Delta$  的发射光谱<sup>[4]</sup>;同时,我们利用 Ar 与 SO<sub>2</sub> 混合气体的空心阴极放电也已经成功地获得了气相 SO( $c^1\Sigma^- \rightarrow X^3\Sigma^-$ )的发射光谱<sup>[10]</sup>.

基于以上的研究背景,本工作重点研究了在气相实验条件下,产生 SO( $A''^3\Sigma^+$ )和 SO( $c^1\Sigma^-$ )态的有效方法和对相应电子态的光谱的归属问题,并得到了与 SO( $A''^3\Sigma^+$ )相关的光谱常数.

## 2 实验

本实验中所使用的实验装置(图1)与我们以前报道<sup>[10]</sup>的基本一致.高纯 Ar(99.999%)经三级用液氮冷冻的分子筛(77 K)提纯后,以 7.5 L/min 的速度流入流动管,在空心阴极处(310 V, 0.1 mA)被激发成为 Ar( $^3P_{0,2}$ ),亚稳态的 Ar 原子在下游样品气体入口处与通入的 SO<sub>2</sub>(99.98%)发生碰撞传能反应.整个体系的真空度由一个抽速为 150 L/s 的罗茨泵维持在 133.3 Pa,气体在反应管中的典型流速为 50 m/s.反应所生成的产物在流动管中形成淡黄绿色的余辉.

在实验过程中,维持反应条件不变,分别将单色仪移至观察窗口 W1 和 W2,产物发出的荧光经过单色仪(44 W,上海光学仪器厂)分光后,进入光电倍增管(RCAC 31034),后由光子计数器(1109型)收集并由计算机采集、处理.

## 3 结果和讨论

图 2a 是在 W1 窗口处记录的光谱;图 2c 则是在相同的实验条件下,在窗口 W2 处观测到的,图 2b 是对图 2a 中 400~600 nm 的局部放大,放大系数是 2.我们可以看出,图 2a 中从 230 到 400 nm,发射谱线非常的密集.而在图 2c 中,这一波段几乎没有出现任何可观测的谱线.而且,我们在记录图 2c 过程中所采用的光子计数时间是图 2a 的 10 倍.这

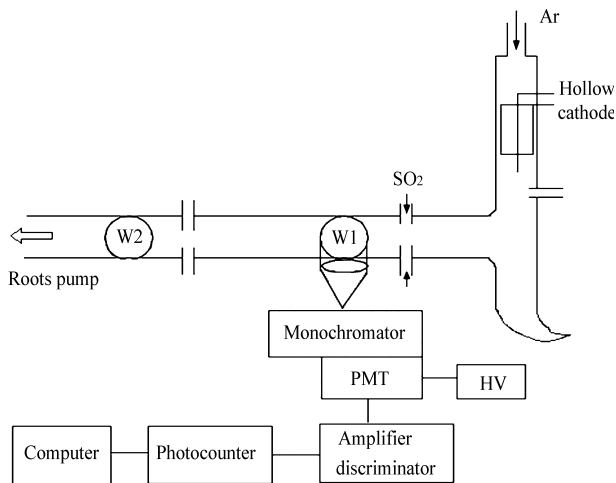


图1 流动余辉实验装置简图

W1: 第一探测窗口, W2: 第二探测窗口,  
PMT: 光电倍增管, HV: 高压电源.

Fig. 1 The schematic diagram of the flowing afterglow apparatus  
W1: the 1<sup>st</sup> optical window, W2: the 2<sup>nd</sup> optical window,  
PMT: Photomultiplier tube, HV: High voltage.

主要是因为如果采用相同的光子计数时间,图 2c 中的发射谱线就会太弱(最大光子计数为 20)而难以观测.

按照文献[10, 11]提供的光谱常数和发射光谱,可将反应产物在 230~600 nm 的谱线分别归属为 SO( $A^3\Pi \rightarrow X^3\Sigma^-$ )、OH( $A^2\Sigma^- \rightarrow X^2\Pi$ )和 SO( $c^1\Sigma^- \rightarrow X^3\Sigma^-$ )的跃迁.但我们的实验结果与 Wu 观测到的光谱<sup>[12]</sup>有较大的差别,因此,我们认为,在这一波段上很可能还有来自 SO 其他电子态的跃迁.之所以确定它是 SO 的发射谱,是因为我们在 Ar 与 SOCl<sub>2</sub> 的传能反应中也得到了相同的光谱.从图 2a 中不难看出,光谱在 400~600 nm 具有较为明显的双峰结构,而且两个谱峰各自又与其他双峰中相对位置一致的谱线构成两组强度分布不同的光谱序列.为了更清楚地说明这一特点,图 2 中 b 是对 a 的 400~600 nm 作了放大.结果发现双峰中偏向短波方向的光谱对应的是图 2c 中的谱峰系列;我们以前已经将其归属为 SO( $c^1\Sigma^- \rightarrow X^3\Sigma^-$ )发射谱<sup>[10]</sup>,它们的最强发射源于 SO( $c^1\Sigma^-, v'=0 \rightarrow X^3\Sigma^-, v''=6, 7$ )之间的跃迁.双峰结构中偏向长波方向的一组光谱序列(用“A”标识的光谱)的最强发射谱线相对于 SO( $c^1\Sigma^- \rightarrow X^3\Sigma^-$ )的最强发射谱线有明显的蓝移,即向短波方向有一个位置的移动,且移动的距离约为 970 cm<sup>-1</sup>,以往人们对于 SO( $c^1\Sigma^-$ )的光谱特性的实验和理论计算的结果认为,SO( $c^1\Sigma^-$ )相

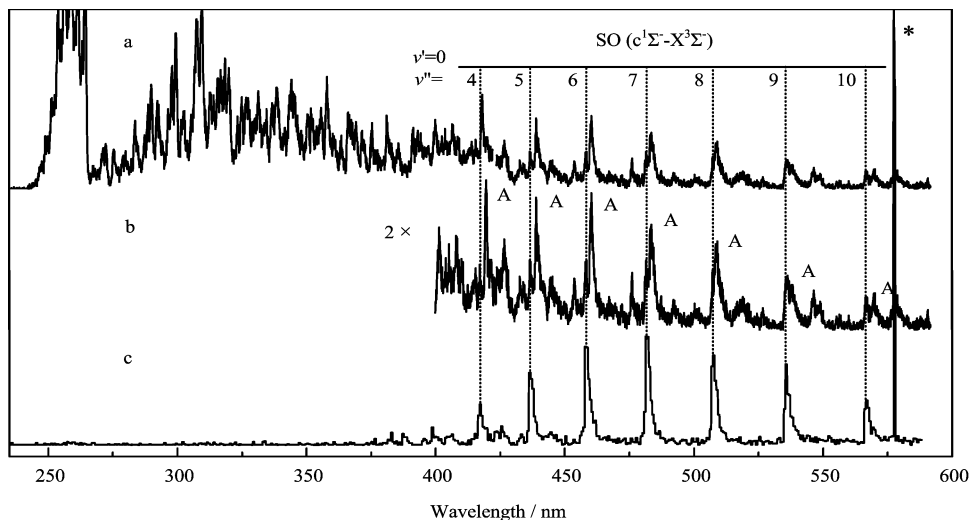


图 2 Ar( $^3P_{0,2}$ ) + SO<sub>2</sub> 生成物的发射光谱

a: W1 处观察到的光谱; b: 2 倍于 a 的光谱; c: W2 处观察到的光谱; \*: ArI 谱线; A: SO 新的发射谱.

Fig. 2 Emission spectra observed from the Ar( $^3P_{0,2}$ ) + SO<sub>2</sub>

a: Spectra detected at W1; b: 2 × a; c: Spectra detected at W2. \*: ArI.; A: New emission from SO.

邻两振动能级的最大间隔约为  $690\text{ cm}^{-1}$ <sup>[4-6]</sup>, 两数据之间约  $300\text{ cm}^{-1}$  的差别, 使我们完全可以排除该序列是 SO( $c^1\Sigma^-$ ) 高振动能级跃迁的可能性. 因此, 我们认为, 这一光谱序列应该是由能量高于 SO( $c^1\Sigma^-$ ) 的 SO 其它的电子激发态向下跃迁形成的, 而且两组光谱序列的谱峰具有相同的光谱特征——短波方向陡峭, 长波方向坡度相对舒缓——说明这一新的电子激发态应该具有与 SO( $c^1\Sigma^-$ ) 相似的平衡核间距和势能曲线. 另外, 我们注意到, 在图 2b 中发射强度强于 SO( $c^1\Sigma^- \rightarrow X^3\Sigma^-$ ) 跃迁的这一新的光谱序列, 在图 2c 中却几乎完全消失了. 基于以上对新电子激发态的认识, 我们认为忽略激发态分子被猝灭的影响, 在经历约 6 ms 后, 这一电子激发态很可能已经完全弛豫到能量与之接近的 SO( $c^1\Sigma^-$ ), 因此, 在图 2c 中, 我们只观察到了 SO( $c^1\Sigma^- \rightarrow X^3\Sigma^-$ ) 的发射谱.

运用最小二乘法对图 3 中最强的一组光谱谱线进行拟合, 可得到下列光谱常数:  $T_{00} = 30476\text{ cm}^{-1}$ ,  $\omega_e'' = 1150.6\text{ cm}^{-1}$ ,  $\omega_e''\chi_e'' = 6.2\text{ cm}^{-1}$ . 比较已知的气相低能电子态的光谱常数,  $\omega_e''$  和  $\omega_e''\chi_e''$  与 SO( $X^3\Sigma^-$ ) 的值最为接近. 但需要特别提出的是, 若选用与 Lee 相同的振动能级序<sup>[4]</sup>, 得到的  $\omega_e''\chi_e'' = 6.2\text{ cm}^{-1}$  虽然与气相中的 SO( $X^3\Sigma^-$ ) 的数值 ( $6.4\text{ cm}^{-1}$ )<sup>[13]</sup> 十分接近, 但  $\omega_e''$  ( $1138.2\text{ cm}^{-1}$ ) 与前人得到的数值 ( $1150.8\text{ cm}^{-1}$ )<sup>[14]</sup> 有约  $13\text{ cm}^{-1}$  的差别, 这一偏差明显超出了我们的实验测量误差. 同

时, 这一振动频率与 SO( $a^1\Delta$ ) 的值 ( $\omega_e'' = 1115.1\text{ cm}^{-1}$ )<sup>[15,16]</sup> 相差更大. 因此, 我们将该发射光谱的低电子激发态归属为 SO( $X^3\Sigma^-$ ), 显然, 在这一前提下选用与 Lee 相同的振动能级序列是不合适的. 而有趣的是, 如果我们将 Lee 的振动能级增加一个单位, 所得到的拟合数据 ( $\omega_e'' = 1150.6\text{ cm}^{-1}$ ,  $\omega_e''\chi_e'' = 6.2\text{ cm}^{-1}$ ) 与已知的 SO 基态的光谱常数就都符合得非常好. 所以, 我们认为选用增加了一个单位后的振动能级是更合理的.

此外, 由 SO 的势能曲线(文献[6]中的图 1)可以看出, 在  $28000 \sim 30500\text{ cm}^{-1}$  存在 3 个十分接近的电子激发态:  $c^1\Sigma^-$ 、 $A'^3\Delta$  和  $A''^3\Sigma^+$  态. 它们的势能趋线的形状十分相似, 而且在波谷处三条势能曲线几乎是平行的, 所以, 由它们生成的光谱应该具有相似的光谱结构和强度分布. 从图 2 可清楚地分辨出两组具有该种特性的光谱序列, 且其中之一已经确认为 SO( $c^1\Sigma^-, v'=0 \rightarrow X^3\Sigma^-$ ) 跃迁. 因此我们有理由判断这组强度分布相对于 SO( $c^1\Sigma^- \rightarrow X^3\Sigma^-$ ) 出现明显蓝移的谱带系源于能量高于 SO( $c^1\Sigma^-$ ) 的其他两个低能电子激发态,  $A'^3\Delta$  和  $A''^3\Sigma^+$  态, 且以  $v'=0$  的跃迁谱带为主.

利用自编的计算程序对光谱数据进行优化, 我们可得到高电子激发态相对于低电子态的 (0,0) 跃迁的电子能量  $T_{00} = (30460 \pm 18.0)\text{ cm}^{-1}$ ,  $\omega_e'\chi_e' = (7.7 \pm 0.8)\text{ cm}^{-1}$ ,  $\omega_e' = (685 \pm 8.0)\text{ cm}^{-1}$ . 其中,  $T_{00}$  值与固相基质中得到的 SO( $A'^3\Delta \rightarrow X^3\Sigma^-$ ) 的

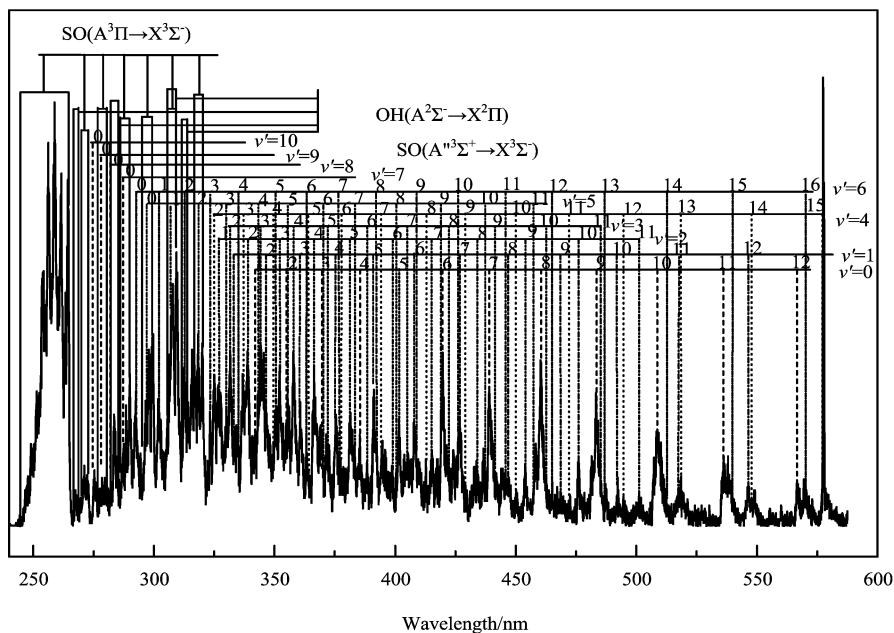


图 3 Ar(<sup>3</sup>P<sub>0,2</sub>) + SO<sub>2</sub> 反应产物的光谱归属

Fig. 3 The assignment of the emission spectra from Ar(<sup>3</sup>P<sub>0,2</sub>) + SO<sub>2</sub>

能量值 29408 cm<sup>-1</sup> 比较, 其差值为 1052 cm<sup>-1</sup>, 远大于固相漂移的数值. 因为对于 SO(c<sup>1</sup>Σ<sup>-</sup>)而言, 气、固相中对应的 T<sub>00</sub> 的数值仅相差约 27 cm<sup>-1</sup>[4,10], 也就是说两相中的能量值几乎没有漂移, 所以推论至 A'<sup>3</sup>Δ 和 A''<sup>3</sup>Σ<sup>+</sup> 态, 我们也认为这两个激发态到基态的能量在气、固两相中的漂移也不应该十分明显. 因此, 根据这一推论, 我们可以排除观察到的高电子态是 A'<sup>3</sup>Δ 的可能性. 另外, 与 SO 具有相同价电子数的 O<sub>2</sub>, 在气相中的 A''<sup>3</sup>Σ<sub>u</sub><sup>+</sup>、A'<sup>3</sup>Δ<sub>u</sub> 和 c<sup>1</sup>Σ<sub>u</sub><sup>-</sup> 到 X<sup>3</sup>Σ<sub>g</sub><sup>-</sup> 的跃迁光谱已得到了较为全面的研究. 在 Klotz 等人模拟的上述跃迁光谱中<sup>[17]</sup>, 我们惊奇地发现, 它们的能量序排列与 SO 的这三个低能电子态到基态的跃迁具有十分惊人的一致性. 如果我们以 O<sub>2</sub>(c<sup>1</sup>Σ<sub>u</sub><sup>-</sup>, v'=0 → X<sup>3</sup>Σ<sub>g</sub><sup>-</sup>, v''=6) 的谱线作为基准谱线, 排列与其能量相近的 A''<sup>3</sup>Σ<sub>u</sub><sup>+</sup>、A'<sup>3</sup>Δ<sub>u</sub> → X<sup>3</sup>Σ<sub>g</sub><sup>-</sup> 的跃迁谱线, 则能量从高到低的顺序为: O<sub>2</sub>(A'<sup>3</sup>Δ<sub>u</sub>, v'=0 → X<sup>3</sup>Σ<sub>g</sub><sup>-</sup>, v''=7)、O<sub>2</sub>(c<sup>1</sup>Σ<sub>u</sub><sup>-</sup>, v'=0 → X<sup>3</sup>Σ<sub>g</sub><sup>-</sup>, v''=6) 和 O<sub>2</sub>(A''<sup>3</sup>Σ<sub>u</sub><sup>+</sup>, v'=0 → X<sup>3</sup>Σ<sub>g</sub><sup>-</sup>, v''=8). 即, A''<sup>3</sup>Σ<sub>u</sub><sup>+</sup> → X<sup>3</sup>Σ<sub>g</sub><sup>-</sup> 的最强发射出现在 v''=8, 而 c<sup>1</sup>Σ<sub>u</sub><sup>-</sup> → X<sup>3</sup>Σ<sub>g</sub><sup>-</sup> 的最强发射在 v''=6, 两者相差两个量子数, 且前者位于后者的长波方向. 这种排列与 Slinger 的实验结果<sup>[18]</sup> 是完全一致的. 此外, 得到的新的光谱序列的上电子激发态的 ω<sub>e</sub>' = 685 cm<sup>-1</sup> 与计算得到 SO(A''<sup>3</sup>Σ<sup>+</sup>) 的值(ω<sub>e</sub>' = 680 cm<sup>-1</sup>[5], ω<sub>e</sub>'

= 706 cm<sup>-1</sup>[6]) 均十分接近. 这些现象均说明实验中观测到的新的光谱谱线的上电子激发态是 SO(A''<sup>3</sup>Σ<sup>+</sup>).

在图 2 中, 我们还注意到, 随着低电子态振动能级的增大, 即在长波长区域, 标识“A”的新的光谱中的一些谱线会和 SO(c<sup>1</sup>Σ<sup>-</sup> → X<sup>3</sup>Σ<sup>-</sup>) 中的某些谱线逐渐接近或重合, 通过以上对氧分子几个低电子态到基态跃迁的讨论, 可以得出如下结论, 新的电子态——SO(A''<sup>3</sup>Σ<sup>+</sup>) 的 v' = 0 的振动能级与 SO(c<sup>1</sup>Σ<sup>-</sup>) 的 v' = 0 的振动能级间的能量差, 与同时作为两种跃迁中的低电子激发态的 SO(X<sup>3</sup>Σ<sup>-</sup>) 的某两个电子振动能级间的能量差相当. 例如, SO(A''<sup>3</sup>Σ<sup>+</sup>, v' = 0) 与 SO(c<sup>1</sup>Σ<sup>-</sup>, v' = 0) 之间的能量差约为 1960 cm<sup>-1</sup>, 而 E<sub>SO(X<sup>3</sup>Σ<sup>-</sup>, v''=10)</sub> 和 E<sub>SO(X<sup>3</sup>Σ<sup>-</sup>, v''=12)</sub> 的差值约为 2007 cm<sup>-1</sup>, 两者之间的差值仅为 47 cm<sup>-1</sup>. 这种现象也证明将发射谱归属为 SO(A''<sup>3</sup>Σ<sup>+</sup> → X<sup>3</sup>Σ<sup>-</sup>) 是合理的.

为了对新光谱有更清楚地了解, 我们在图 3 中对 230 ~ 600 nm 内 SO(c<sup>1</sup>Σ<sup>-</sup> → X<sup>3</sup>Σ<sup>-</sup>) 以外的较明显的发射光谱进行了归属. 其中, SO(A''<sup>3</sup>Σ<sup>+</sup>, v' > 0 → X<sup>3</sup>Σ) 的发射谱线使得 400 ~ 600 nm 的光谱显得非常复杂, 但是这却也从侧面证明了我们谱线归属的正确性. 因为图 3 是在距离反应区下游仅 25 mm 的 W1 窗口处观测到的, 考虑到气体在流动

管中流动的速度,反应产物到达观测窗口 W1 的时间约为 0.5 ms,而在体系压力仅为 160 Pa 的条件下,处于高振动能级上的粒子不可能都完全弛豫到零振动能级,因此光谱中记录到大量的  $\text{SO}(A''^3\Sigma^+, v' > 0 \rightarrow X^3\Sigma)$  是完全合理的。

对光谱的发射种类进行了明确地归属之后,我们可以对图 2 中 a 和 c 谱的不同给出更为合理的解释.图 2 a 和 c 光谱分别是在反应区下游 25 和 300 nm 的窗口 W1 和 W2 处观测到的,产物到达探测窗口所需的时间分别为 0.5 和 6 ms. 我们知道,  $\text{SO}(A^3\Pi)$  的寿命约为 10 ~ 35  $\mu\text{s}$ <sup>[19]</sup>,因此在流动过程中,通过自发辐射和其他因素引起的猝灭过程,  $\text{SO}(A^3\Pi)$  可以被完全消耗,从而在图 2c 中就不会观测到源自它的发射.此外,虽然到目前为止,人们还没有获得关于  $\text{SO}(c^1\Sigma^-)$  和  $\text{SO}(A''^3\Sigma^+)$  寿命的数据,但是考虑到  $\text{O}_2(c^1\Sigma_u^-)$  和  $\text{O}_2(A''^3\Sigma_u^+)$  的寿命分别为 25 ~ 50 s 和 160 ~ 250 ms<sup>[18]</sup> 以及  $\text{SO}(A''^3\Sigma^+, c^1\Sigma^-)$  与  $\text{O}_2(A''^3\Sigma_u^+, c^1\Sigma_u^-)$  在电子组态和亚稳态等特性方面的近似性,我们认为  $\text{SO}(A''^3\Sigma^+)$  的寿命也很可能小于  $\text{SO}(c^1\Sigma^-)$  的寿命.因此,同  $\text{SO}(A^3\Pi)$  在图 2c 中的消失现象近似,  $\text{SO}(A''^3\Sigma^+)$  可能在到达窗口 W2 处前悉数转化为  $\text{SO}(c^1\Sigma^-)$  或其他低能电子,从而呈现出仅记录到  $\text{SO}(c^1\Sigma^-)$  发射的现象。

迄今为止,我们虽然还没有完整地观测到有关  $\text{SO}$  分子三个低能电子激发态到基态的同时存在的光谱图,但本工作所得谱线具有两个特点:一是最强的跃迁谱带的低电子态的振动能级比  $\text{SO}(c^1\Sigma^- \rightarrow X^3\Sigma^-)$  增加了两个量子数;二是谱线均与  $\text{SO}(c^1\Sigma^- \rightarrow X^3\Sigma^-)$  的谱线相邻,且位于长波方向.这些与  $\text{O}_2(A''^3\Sigma_u^+)$  相同的特点使我们相信,我们在实验中观察到的谱峰序列是由  $\text{SO}(A''^3\Sigma^+ \rightarrow X^3\Sigma)$  跃迁产生,而非  $\text{SO}(A'^3\Delta \rightarrow X^3\Sigma)$ . 此外,就我们所知,目前实验中有关  $\text{SO}(A''^3\Sigma^+)$  电子态的报道仅有 Effenhauser 一个实验组,他们在研究  $\text{SO}_2$  碎片的平动能谱的实验中,得到了谱项值为  $(30400 \pm 300) \text{cm}^{-1}$ , 与我们在实验中得到的  $T_{00} = (30460 \pm 18.0) \text{cm}^{-1}$  极其相似. 在此之前,我们已得到的  $\text{SO}(c^1\Sigma^- \rightarrow X^3\Sigma^-)$  的谱项值也与 Effenhauser 的值几乎相等(我们的实验结果是  $T_{00} = (28500 \pm 27.8) \text{cm}^{-1}$ <sup>[10]</sup>, Effenhauser 的值是  $(28500 \pm 300) \text{cm}^{-1}$ <sup>[7]</sup>). 这一相似性也为我们以上的光谱归属提供了一个有力的证据。

## 4 结 论

利用  $\text{Ar}(^3P_{0,2})$  与  $\text{SO}_2$  的传能反应能够产生  $\text{SO}(A''^3\Sigma^+)$  和  $\text{SO}(c^1\Sigma^-)$ . 通过对实验数据的最小二乘法拟合和对所测光谱的模拟,可将 320 ~ 600 nm 的较强的发射光谱归属为  $\text{SO}(A''^3\Sigma^+ \rightarrow X^3\Sigma)$ , 并可得到  $T_{00} = (30460 \pm 18.0) \text{cm}^{-1}$ ,  $\omega_e' \chi_e' = (7.7 \pm 0.8) \text{cm}^{-1}$ ,  $\omega_e' = (685 \pm 8.0) \text{cm}^{-1}$ .

## 参 考 文 献

- [1] Gao Y D (高义德), Hu C J (胡长进), Ran Q (冉琴), *et al. Chin. J. Chem. Phys.* (化学物理学报), 2002, **15**: 5
- [2] Lee Y P, Pimentel G C. *J. Chem. Phys.*, 1978, **69**: 3063
- [3] Tevault D E, Smardzewski R R. *J. Chem. Phys.*, 1978, **69**: 3182
- [4] Zen C, Tang F, Lee Y. *J. Chem. Phys.*, 1992, **96**: 8054
- [5] Swope W C, Lee Y P, Schaefer III H F. *J. Chem. Phys.*, 1979, **71**: 3761
- [6] Borin A C, Ornellas F R. *Chem. Phys.*, 1999, **247**: 351
- [7] Effenhauser C S, Felder P, Huber J R. *Chem. Phys.*, 1990, **142**: 331
- [8] Slinger T G, Cosby P C. *J. Phys. Chem.*, 1988, **92**: 267
- [9] Pater I D, Roe H and Graham J R, Strobel D F, Bernath P. *Icarus*, 2002, **156**: 296
- [10] (a) Chu Y, Wang H, Li J, Cheng P, Cao D. *Chem. Phys. Lett.*, 2002, **366**: 147  
(b) Wang H M (王鸿梅), Li J Q (李建权), Cheng P (程平), *et al. Spectro. Spectr. Anal.* (光谱学与光谱分析), 2003, **23**: 630
- [11] Cao D Z, Setser D W. *J. Phys. Chem.*, 1988, **92**: 1169,
- [12] (a) Wu K T, Morgner H, Yench A. *J. Chem. Phys.*, 1982, **68**: 285;  
(b) Wu K T. *Chem. Phys.*, 1984, **87**: 109
- [13] Wong M, Amano T, Bernath P, *J. Chem. Phys.*, 1982, **77**: 2211
- [14] Kanamori H, Butler J E, Kawaguchi K, *et al. J. Mol. Spectrosc.*, 1985, **113**: 262
- [15] Yamada C, Kawaguchi K, Hirota E, *J. Chem. Phys.*, 1978, **69**: 1942,
- [16] Kanamori H, Tiemann E, Hirota E. *J. Chem. Phys.* 1988, **89**: 621
- [17] Klotz R, Peyerimhoff S D. *Mole. Phys.*, 1986, **57**: 573
- [18] Slinger T G. *J. Chem. Phys.*, 1978, **69**: 4779
- [19] Elks J M F, Western C M. *J. Chem. Phys.*, 1999, **110**: 7699